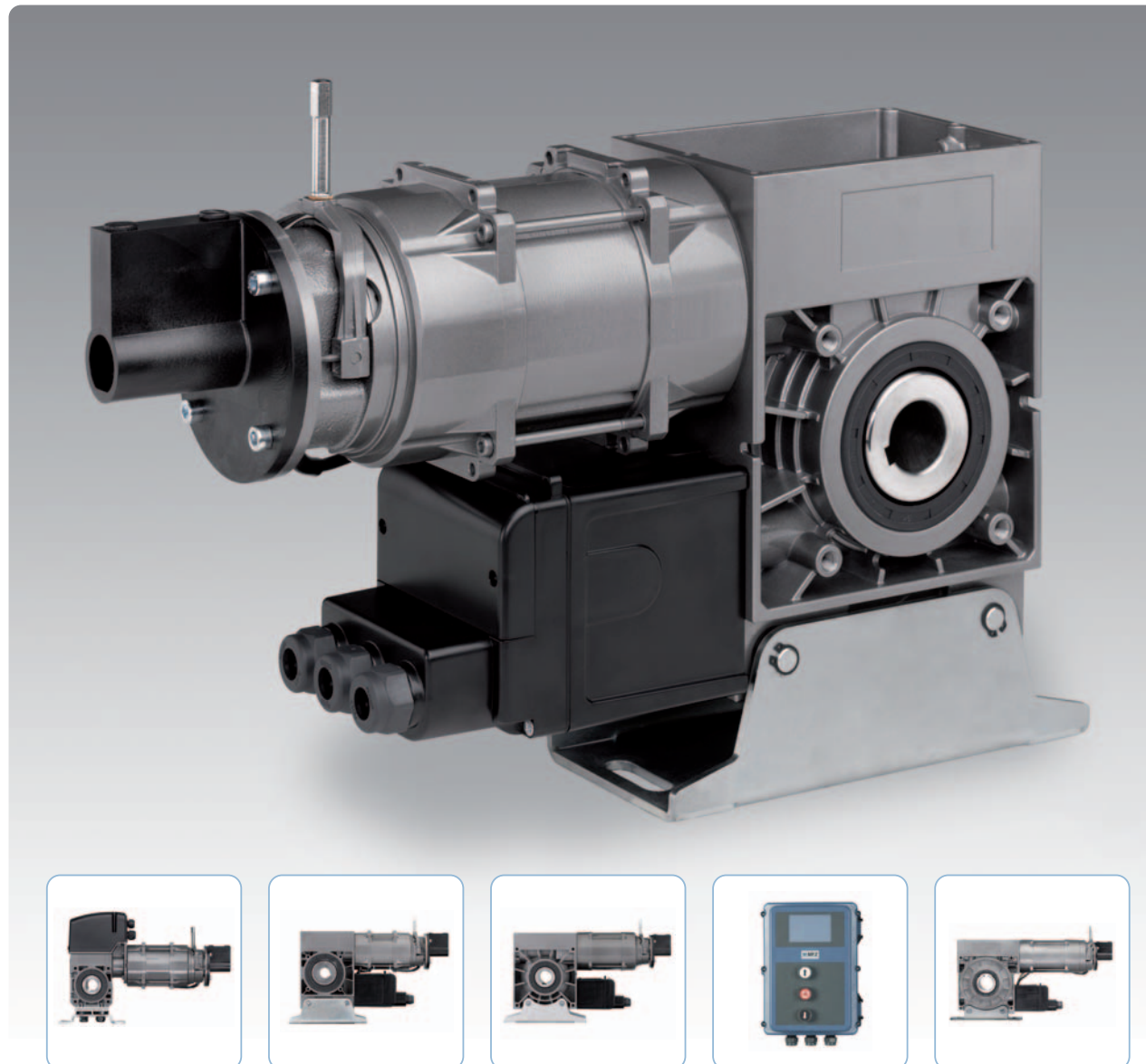


Приводы высокоскоростных ворот

High speed door drives

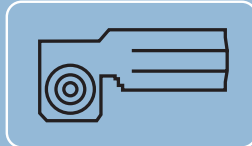
MTZ	с наружным блоком управления	MTZ	with external controls
MTZ FU	со встроенным блоком управления	MTZ FU	with integrated controls
MTZ FU-I	со встроенным преобразователем частоты	MTZ FU-I	with integrated frequency converter



Приводы высокоскоростных ворот

High speed door drives

Привод:
Drive:



+

Оptionальное устройство
аварийного управления:
Emergency operation selectable:

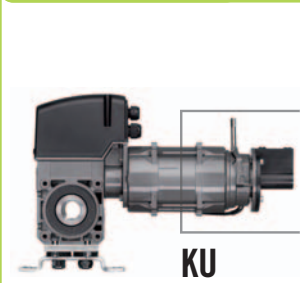
- KU (Кривошипная рукоятка) | KU (crank)
- KE (Цепь) | KE (chain)

+

Настройка конечных положений:
End position setting can be selected:

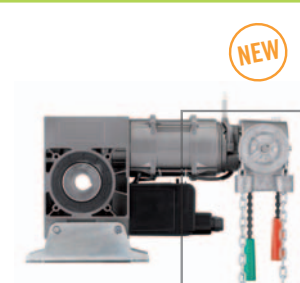
- Электронные концевые выключатели
Absolute value encoder

MTZ 05 S



KU

MTZ 2 S



KE

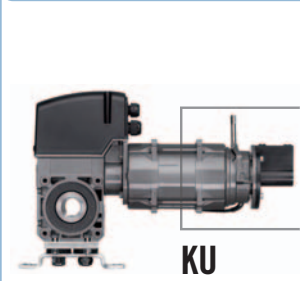
MTZ 3 S



MTZ 5 S

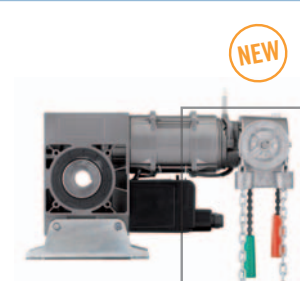


MTZ 05 FU-E



KU

MTZ 2 FU-E



KE

MTZ 3 FU-E



MTZ 5 FU-E



MTZ 05 FU-I



Вариант S для блока управления с реверсивным контактором
S version for inversion relay control

Вариант FU для блока управления с преобразователем частоты
FU version for frequency converter control

Вариант FU-I со встроенным преобразователем частоты
FU-I version with integrated frequency converter

Блоки управления

Controls

Возможность комбинирования блоков управления и мотор-редукторов.

Блоки управления наружные или встроенные в привод.

Possible combination of controls and drive motors. Controls, external or integrated into the drive.

CS 300

Блок автоматического
управления Komfort
Comfort automatic controls



- Комплексные функции
- 4 программируемых релейных выхода
- Жидкокристаллический монитор с индикацией открытого текста (опция)
- Обширное пространство для подключения со многими подключениями
- Мощный источник питания для наружных приборов (24 В пост. тока)
- Extensive functions
- 4 programmable relay outputs
- LCD monitor with clear text display (optional)
- Wide connection area with many connecting terminals
- Power supply for external devices (24V-DC)

CS 400

Блок управления для
подземных гаражей
Control for parking garages



- Для подземных гаражей и рулонных решеток
- Жидкокристаллический монитор с индикацией открытого текста
- Программируемые функции светофора
- 2 программируемых релейных выхода
- Тестовый контроль устройств защиты от втягивания (кат. II)
- For parking garage and roller shutter applications
- LCD monitor with clear text display
- Traffic light functions programmable
- 2 programmable relay outputs
- Trap protection testing (cat. II)

CS 300 FU-E

Блок автоматического управления с
преобразователем частоты
Automatic controls with frequency converter



- Блок управления и преобразователь частоты в одном корпусе
- Жидкокристаллический монитор с индикацией открытого текста
- Раздельно регулируемые скорости и аппарели, просто настраиваемые
- 4 программируемых релейных выхода
- Control and frequency converter in one housing
- LCD monitor with clear text display
- Speed and ramps can both be adjusted separately and easily
- 4 programmable relay outputs

MS 700

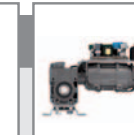
Блок управления с
преобразователем частоты
Control unit with frequency converter



- Жидкокристаллический монитор с индикацией открытого текста
- Раздельно регулируемые скорости и аппарели для направления движения "ОТКР" и "ЗАКР"
- 10 программируемых входов / 2 программируемых выхода
- Самообучающаяся конфигурация автоматики / автоматическая коррективровка концевых выключателей
- LCD monitor with clear text display
- Separately adjustable speeds and ramps for "OPEN" and "CLOSE" running direction
- 10 programmable inputs / 2 programmable outputs
- Self-learning automatic configuration / automatic limit switch correction

CS 300 FU-I

Блок автоматического управления со
встроенным преобразователем частоты
Automatic controls with integrated frequency converter



- Жидкокристаллический монитор с индикацией открытого текста
- Раздельно регулируемые скорости и аппарели, просто настраиваемые
- 4 программируемых релейных выхода
- Встроенный в привод преобразователь частоты
- LCD monitor with clear text display
- Speed and ramps can both be adjusted separately and easily
- 4 programmable relay outputs
- Frequency converter integrated into the drive

Монтаж

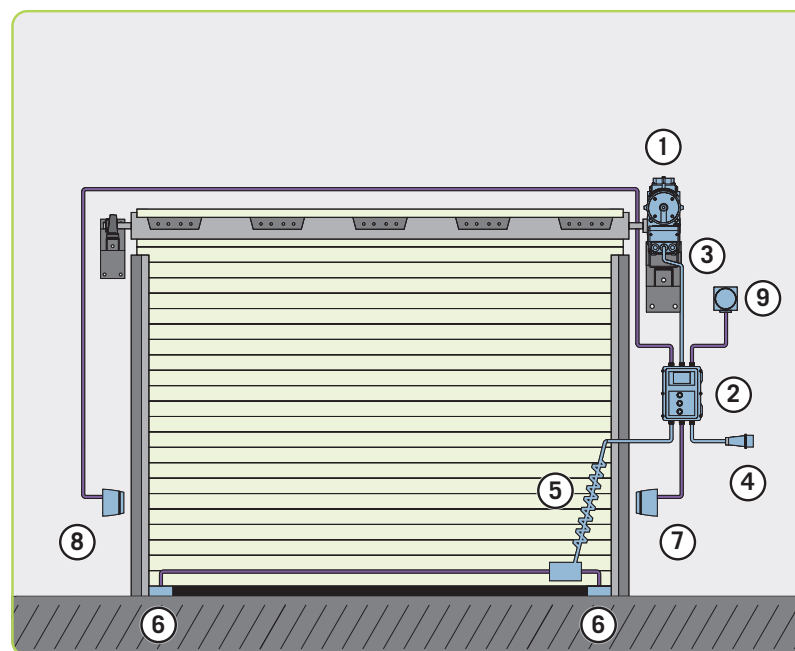
Assembly

Приводы высокоскоростных ворот с и без преобразователя частоты.
 Исполнения с преобразователем частоты наружное или встроенное в привод.
 High speed door drives with or without frequency converter. Versions with frequency converter, external or integrated into the drive unit.

Технические данные

Technical data

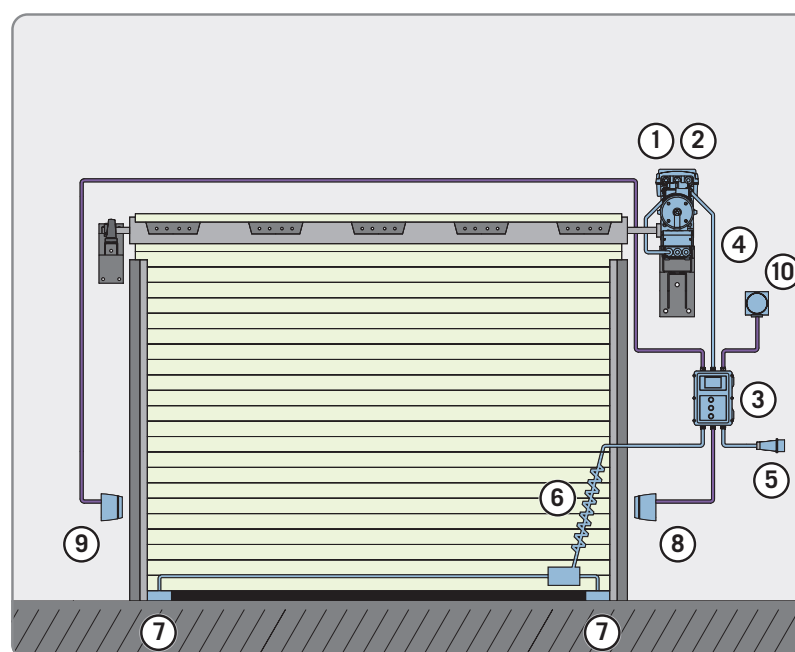
Обзор технических данных. Подробные данные см. каталог Приводы высокоскоростных ворот MTZ 2009.
 Technical data at a glance. For more detailed data see the 2009 high speed door drive catalogue.



Привод с наружным блоком управления
 Drive with external control

Привод с наружным преобразователем частоты
 Drive with ext. frequency converter

- 1 Привод | Drive
- 2 Блок управления | Control
- 3 Кабельный комплект | Cable set
- 4 СЕЕ-штекер | CEE plug
- 5 Спиральный кабель | Spiral cable
- 6 Оптосенсоры / Датчик давления
Optosensors / Pressure switch
- 7 Фотобарьер | Photo cell
- 8 Фотобарьер | Photo cell
- 9 Светофор | Traffic light



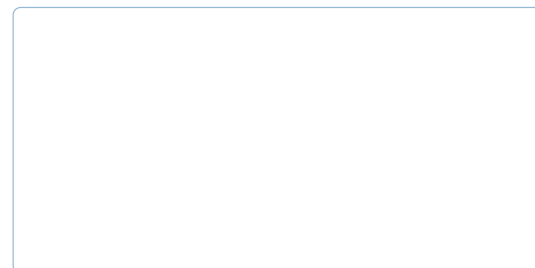
Привод со встроенным преобразователем частоты
 Drive with int. frequency converter

- 1 Привод | Drive
- 2 Преобразователь частоты
Frequency converter
- 3 Блок управления | Control
- 4 Кабельный комплект | Cable set
- 5 СЕЕ-штекер | CEE plug
- 6 Спиральный кабель | Spiral cable
- 7 Оптосенсоры / Датчик давления
Optosensors / Pressure switch
- 8 Фотобарьер | Photo cell
- 9 Фотобарьер | Photo cell
- 10 Светофор | Traffic light

	Частота вращения [мин ⁻¹] Driving speed [min ⁻¹]	Крутящий момент [Нм] Driving torque [Nm]	Рабочее напряжение [В] Operating voltage [V]	Ø полога вала [мм] Ø – Sleeve shaft [mm]
MTZ / MTZC 05-9-24	24	90	400 / 230 [BIV] / 3~	25.4 / 30
MTZ / MTZC 05-10-30	30	100	400 / 230 [BIV] / 3~	25.4 / 30
MTZ / MTZC 05-10-45	45	100	400 / 230 [BIV] / 3~	25.4 / 30
MTZ / MTZC 05-7-68	68	70	400 / 230 [BIV] / 3~	25.4 / 30
MTZ / MTZC 05-6-90	90	60	400 / 230 [BIV] / 3~	25.4 / 30
MTZ / MTZC 05-4-136	136	40	400 / 230 [BIV] / 3~	25.4 / 30
MTZ 2-11-24	24	110	400 / 230 [BIV] / 3~	30
MTZ 2-10-35	35	100	400 / 230 [BIV] / 3~	30
MTZ 2-11-48	48	110	400 / 230 [BIV] / 3~	30
MTZ 2-7-62	62	70	400 / 230 [BIV] / 3~	30
MTZ 2-7-95	95	70	400 / 230 [BIV] / 3~	30
MTZ 3-40-17	17	400	400 / 230 [BIV] / 3~	40
MTZ 3-32-24	24	320	400 / 230 [BIV] / 3~	40
MTZ 3-40-24	24	400	400 / 230 [BIV] / 3~	40
MTZ 3-18-60	60	180	400 / 230 [BIV] / 3~	40
MTZ 3-32-60	60	320	400 / 230 [BIV] / 3~	40
MTZ 3-14-75	75	140	400 / 230 [BIV] / 3~	40
MTZ 3-22-75	75	220	400 / 230 [BIV] / 3~	40
MTZ 3-10-90	90	100	400 / 230 [BIV] / 3~	40
MTZ 3-13-90	90	130	400 / 230 [BIV] / 3~	40
MTZ 3-20-90	90	200	400 / 230 [BIV] / 3~	40
MTZ 5-35-26	26	350	400 / 230 [BIV] / 3~	50
MTZ 5-55-26	26	550	400 / 230 [BIV] / 3~	50
MTZ 5-75-26	26	750	400 / 230 [BIV] / 3~	50
MTZ 5-30-32	32	300	400 / 230 [BIV] / 3~	50
MTZ 5-46-32	32	460	400 / 230 [BIV] / 3~	50
MTZ 5-65-32	32	650	400 / 230 [BIV] / 3~	50
MTZ 5-21-52	52	210	400 / 230 [BIV] / 3~	50
MTZ 5-32-52	52	320	400 / 230 [BIV] / 3~	50
MTZ 5-44-52	52	440	400 / 230 [BIV] / 3~	50
MTZ 5-17-65	65	170	400 / 230 [BIV] / 3~	50
MTZ 5-26-65	65	260	400 / 230 [BIV] / 3~	50
MTZ 5-36-65	65	360	400 / 230 [BIV] / 3~	50

Все приводы в исполнении „FU“ для эксплуатации с преобразователем частоты или в исполнении „S“ для питания от сети. Указанная частота вращения относится к частоте 50 Гц.

All drives in "FU" version for operation with a frequency converter or in "S" version for mains operation. The driving speed indicated applies for a frequency of 50 Hz.



Ovitor OY
Sienitie 24 | FI-00760 Helsinki
PO Box 10 | FI-00761 Helsinki
Fon +358 207 106 600
Fax +358 207 106 601
www.ovitor.fi
info@ovitor.fi

MFZ Antriebe GmbH & Co. KG
Neue Mühle 4 | D-48739 Legden
Postfach 1209 | D-48736 Legden
Fon +49 (0) 25 66 93 36 - 0
Fax +49 (0) 25 66 93 36 - 29
www.mfz-antriebe.de
info@mfz-antriebe.de

Обзор изделий фирм MFZOVITOR:

- Приводы рулонных ворот
- Предохранительные защелки
- Приводы высокоскоростных ворот
- Приводы секционных ворот
- Приводы огнестойких ворот
- Приводы во взрывобезопасном исполнении
- Специальные приводы
- Приводы раздвижных ворот
- Приводы гаражных ворот
- Блоки управления
- Защитные системы и сенсоры
- Аксессуары

Overview of MFZOVITOR products:

- Roller shutter drives
- Safety catch devices
- High speed door drives
- Drives for sectional doors
- Fire-proof door drives
- Drives for explosion protected areas
- Special drives
- Sliding gate drives
- Garage door drives
- Controls
- Safety systems and sensors
- Accessories