

**Цепные приводы**

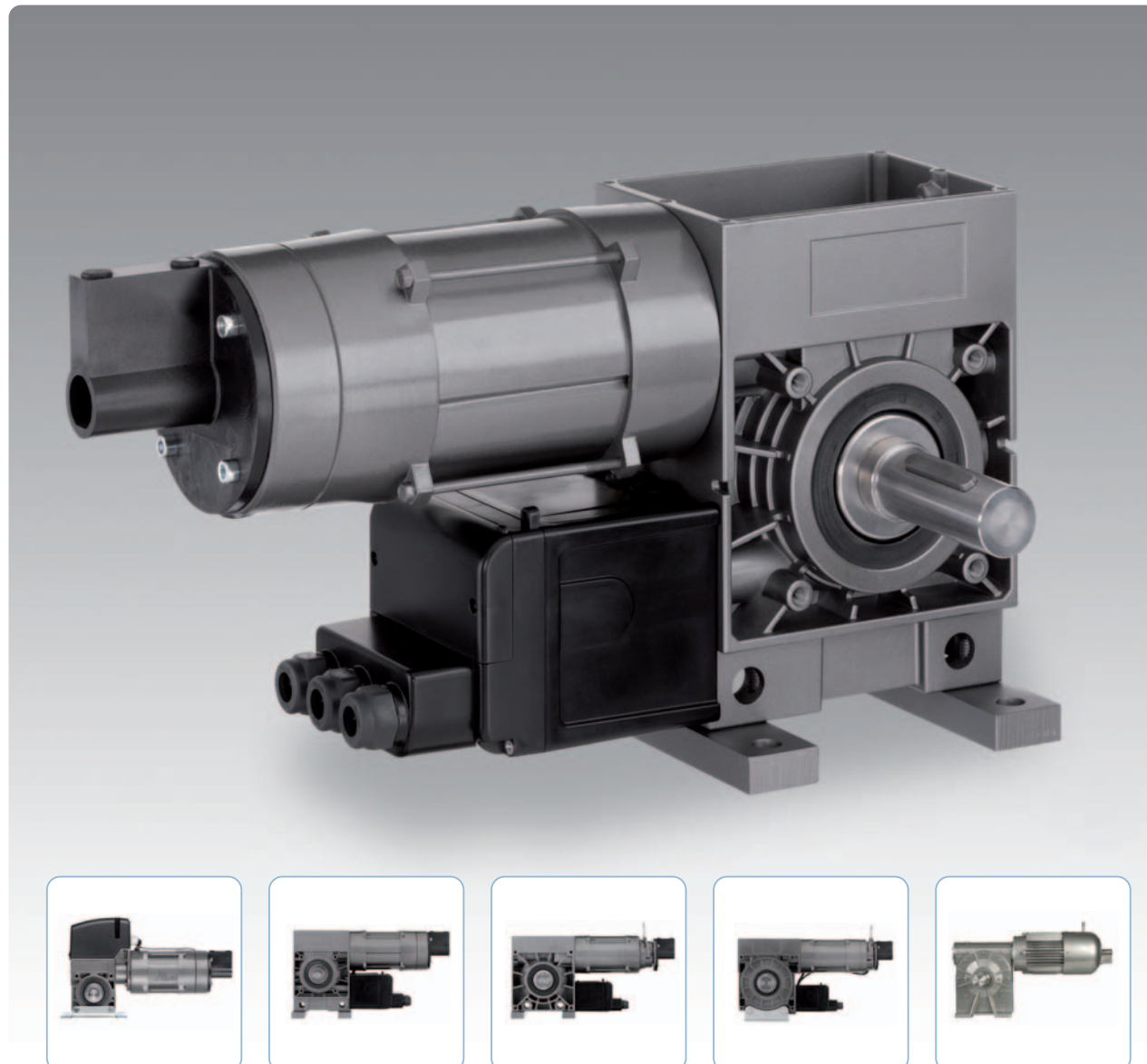
**Chain drives**

**KD** с наружным блоком управления

**KD** with external controls

**KDC** со встроенным блоком управления

**KDC** with integrated controls



Цепные приводы	Chain drives
<p>Привод: Drive:</p>	<p>Оptionальное устройство аварийного управления: Emergency operation selectable:</p> <ul style="list-style-type: none"> <li>· КУ (Кривошипная рукоятка)   КУ (crank)</li> <li>· КЕ (Цепь)   КЕ (chain)</li> </ul>
	<p>Настройка конечных положений: End position setting can be selected:</p> <ul style="list-style-type: none"> <li>· Электронные концевые выключатели ▲ Absolute value encoder</li> <li>· Механические концевые выключатели ● Mechanical limit switches</li> </ul>

Блоки управления	Controls
<p>Возможность комбинирования блоков управления и мотор-редукторов. Блоки управления наружные или встроенные в привод. Possible combination of controls and drive motors. Controls, external or integrated into the drive.</p>	

**KD 05**

с наружным блоком управления  
with external controls

**KU**

**KD 2**

с наружным блоком управления  
with external controls

**KE**

**KD 3**

с наружным блоком управления  
with external controls

**KD 5**

с наружным блоком управления  
with external controls

**KD 7 / KD 8 / KD 9**

с наружным блоком управления  
with external controls

**CS 250 ▲**  
**CS 300 ▲**  
**CS 400 ▲**

**CS 250 ●**  
**CS 300 ME ●**

**KDC 05**

со встроенным блоком управления  
with integrated controls

**CS 100 ▲**

**CS 250 ▲ ●**

Базисный блок автоматического управления  
Basic automatic controls

- Жидкокристаллический монитор с индикацией открытого текста (опция)
- Настройка конечных положений также посредством наружного 3-клавишного переключателя
- 2 программируемых релейных выхода
- Подключение предохранителя замыкающей кромки / фотобарьера
- LCD monitor with clear text display (optional)
- Limit switch adjustment device also with external three-button unit
- 2 programmable relay outputs
- Closing edge safety device optosensor or pressure switch can be connected

**CS 300 ▲ / CS 300 ME ●**

Блок автоматического управления Komfort  
Comfort automatic controls

- Комплексные функции
- 4 программируемых релейных выхода
- Жидкокристаллический монитор с индикацией открытого текста (опция)
- Обширное пространство для подключения со многими подключениями
- Мощный источник питания для наружных приборов (24 В пост. тока)
- Extensive functions
- 4 programmable relay outputs
- LCD monitor with clear text display (optional)
- Wide connection area with many connecting terminals
- Power supply for external devices (24V-DC)

**CS 400 ▲**

Блок управления для подземных гаражей  
Control for parking garages

- Для подземных гаражей и рулонных решеток
- Жидкокристаллический монитор с индикацией открытого текста
- Программируемые функции светофора
- 2 программируемых релейных выхода
- Тестовый контроль устройств защиты от втягивания (кат. II)
- For parking garage and roller shutter applications
- LCD monitor with clear text display
- Traffic light functions programmable
- 2 programmable relay outputs
- Trap protection testing (cat. II)

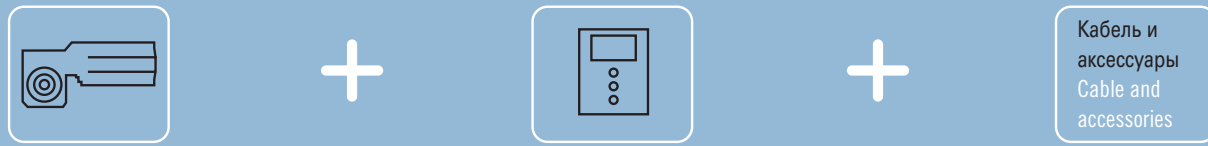
**Корпусы фирмы MFZ | MFZ housings**

<b>MFZ Mini</b>	CS 250	
<b>MFZ Standard</b>	CS 300 CS 250 (Привод > 2,2 кВт   Drive > 2,2 kW)	
<b>MFZ Kombi</b>	CS 400 CS 300 (Привод > 2,2 кВт   Drive > 2,2 kW)	

### Компоненты

### Components

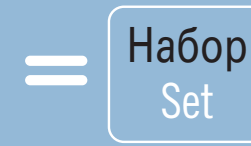
Комбинация из цепного привода, блока управления и различных компонент аксессуаров составляет набор привода.  
A combination of a chain drive, control and various accessories adds up to a drive set.



 KD 05	 KDC 05	 Кабельный комплект Cable set	 Фотобарьер Photo cell	 Ручной радиопульт ДУ Radio hand transmitter
 KD 2	 CS 100	 Кнопочный выключатель Pushbutton	 Зеркальный фотозлемент Reflection photo cell	 Наружный радиоприемник Radio receiver external
 KD 3	 CS 250	 Кнопочный выключатель CS Pushbutton CS	 Устройство защиты от втягивания Trap protection	 Встроенный радиоприемник Radio receiver integrated
 KD 5	 CS 300	 Кнопочный выключатель CSI Pushbutton CSI	 Спиральный кабель Spiral cable I Pressure switch	 Светофор красный Traffic light red
 KD 7 / KD 8 / KD 9	 CS 400		 Оптосенсор Optosensor	 Светофор красный / зелёный Traffic light red / green

### Наборы

### Sets



Заказ приводов KD в наборе 1 – 4 или индивидуально с выбранными компонентами.  
Ordering of the KD drives in the form of set 1 – 4 or individually with selected components.

	Набор 1 Set 1	Набор 2 Set 2	Набор 3 Set 3	Набор 4 Set 4
<b>Мотор-редуктор</b> Drive motor	KDC 05	KD 05 / KD 2 / KD 3 / KD 5 / KD 7 / KD 8 / KD 9	KD 05 / KD 2 / KD 3 / KD 5 / KD 7 / KD 8 / KD 9	KD 05 / KD 2 / KD 3 / KD 5 / KD 7 / KD 8 / KD 9
<b>Блок управления</b> Control	CS 100	CS 250	CS 300	CS 400
<b>Кабельный комплект для соединения двигателя и блока управления</b> Cable set motor-control	-	•	•	•
<b>Кнопочный выключатель</b> Pushbutton	-	-	-	□
<b>Кнопочный выключатель CS</b> Pushbutton CS	□	□	□*	-
<b>Кнопочный выключатель CS-I</b> Pushbutton CS-I	•	-	-	-
<b>Спиральный кабель</b> Spiral cable	-	•	•	•
<b>Оптосенсор / Датчик давления</b> Optosensor/Pressure switch	-	•	•	•
<b>Фотобарьер</b> Photo cell	-	□	□	□
<b>Зеркальный фотозлемент</b> Reflection photo cell	-	□	□	□
<b>Устройство защиты от втягивания</b> Trap protection	-	-	-	•
<b>Светофор красный</b> Traffic light red	-	□	□	-
<b>Светофор красный / зелёный</b> Traffic light red / green	-	-	-	•
<b>Ручной радиопульт ДУ</b> Radio hand transmitter	□	□	□	□
<b>Наружный радиоприемник</b> Radio receiver external	□	□	□	□
<b>Встроенный радиоприемник</b> Radio receiver integrated	-	-	□	-

• в наличии I included    - отсутствует I not included    □ опция I optional    \* начиная с версии 5.5 I from version 5.5

**Монтаж**

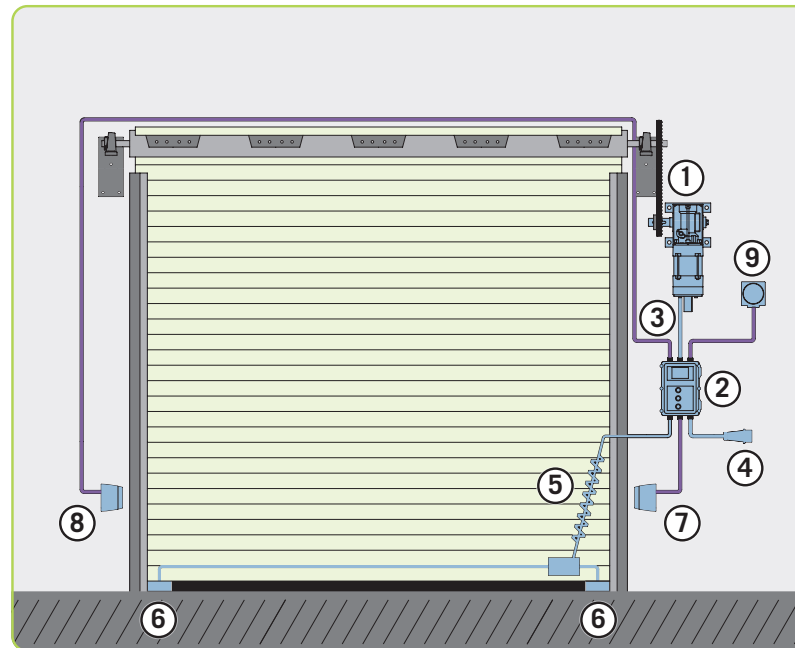
**Assembly**

Исполнение цепного привода с наружным или встроенным блоком управления.  
Chain drive version with external or integrated control.

**Технические данные**

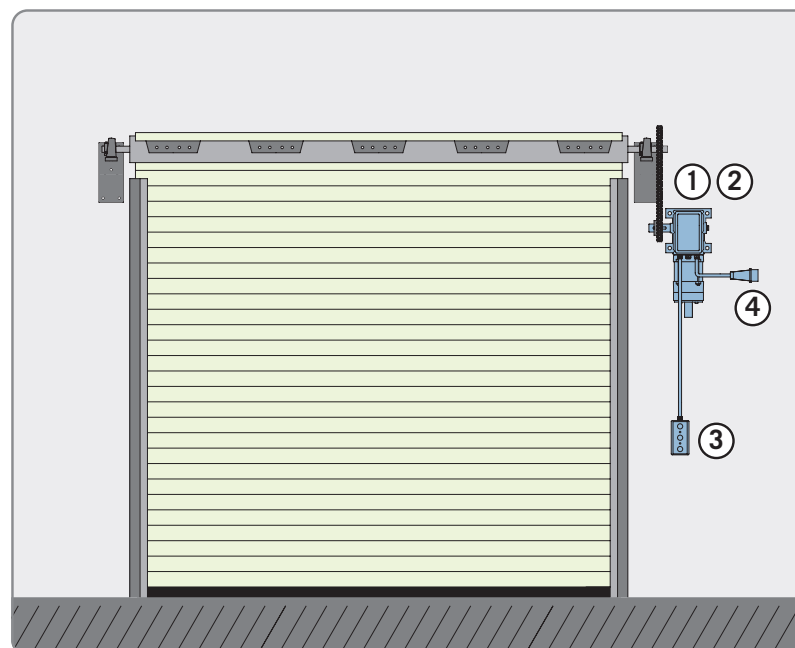
**Technical data**

Обзор технических данных. Подробные данные см. каталог Приводы рулонных ворот MDF/KD 2009.  
Technical data at a glance. For more detailed data see the 2009 chain drive catalogue.



**Привод с наружным блоком управления**  
Drive with external control

- 1 Привод | Drive
- 2 Блок управления | Control
- 3 Кабельный комплект | Cable set
- 4 СЕЕ-штекер | CEE plug
- 5 Спиральный кабель | Spiral cable
- 6 Оптосенсоры / Датчик давления  
Optosensors / Pressure switch
- 7 Фотобарьер | Photo cell
- 8 Фотобарьер | Photo cell
- 9 Светофор | Traffic light



**Привод со встроенным блоком управления**  
Drive with integrated control

- 1 Привод | Drive
- 2 Блок управления | Control
- 3 3-клавишный переключатель  
3-button unit
- 4 СЕЕ-штекер | CEE plug

	Частота вращения [мин <sup>-1</sup> ] Driving speed [min <sup>-1</sup> ]	Крутящий момент [Нм] Driving torque [Nm]	Рабочее напряжение [В] Operating voltage [V]	Мощность двигателя [кВт] Motor output [kW]	Ø полового вала [мм] Ø - Sleeve shaft [mm]
KD / KDC 05-8-24	24	80	400 / 230 [BIV] / 3~	0,37	30
KD / KDC 05-13-24	24	130	400 / 230 [BIV] / 3~	0,55	30
KD 2-22-24	24	220	400 / 230 [BIV] / 3~	1,1	30
KD 3-30-24	24	300	400 / 230 [BIV] / 3~	1,5	40
KD 3-40-24	24	400	400 / 230 [BIV] / 3~	2,2	40
KD 5-75-24	24	750	400 / 230 [BIV] / 3~	3,0	50
KD 7-97-24	24	970	400 / 230 [BIV] / 3~	4,0	50
KD 8-125-24	24	1250	400 / 230 [BIV] / 3~	5,5	60
KD 9-163-24	24	1630	400 / 230 [BIV] / 3~	7,5	70

